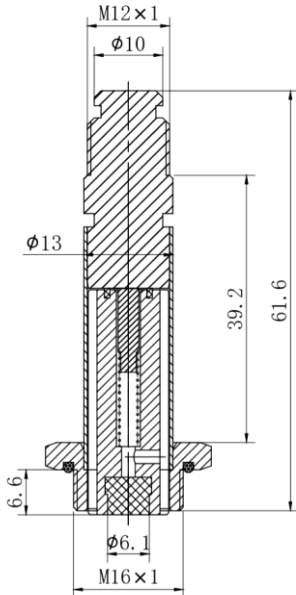




ANLITE

产品型号: ALT732 先导头

先导头简图:



产品参数清单:

| ALT732 | | | | | | | |
|-----------------------|-------|-------|-------|------------|-------|-------|----------|
| 套管外径×高度 | 接口尺寸 | 二通/三通 | 常闭/常开 | 密封件尺寸 | 交流/直流 | 隔磁管材质 | 配合线圈型号 |
| $\Phi 13 \times 39.2$ | M16×1 | 二通 | 常闭 | $\Phi 6.1$ | 直流 | 不锈钢 | ALTC 922 |

产品说明:

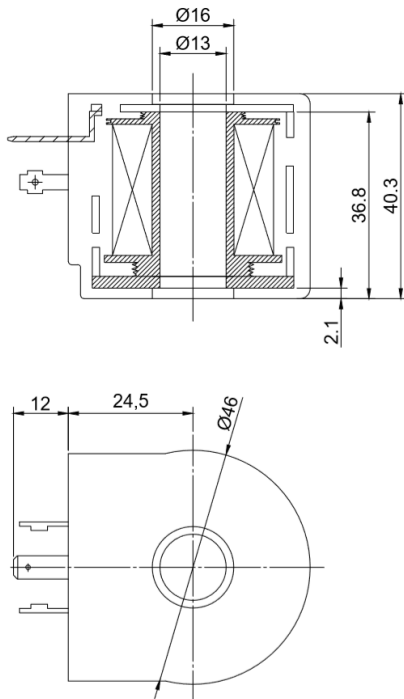
- 1、静铁芯采用高导磁、低剩磁、防锈、耐腐蚀材料制作，经久耐用、反应灵敏。
- 2、隔磁管采用管壁厚度 0.5mm 的 304 不锈钢无缝钢管制作，防锈、防裂、耐磨、耐腐蚀。
- 3、采用银焊、氩弧焊接技术，使产品连接更紧密、牢固、耐高压。
- 4、弹簧材料采用进口不锈钢弹簧专用钢丝制作，压力稳定，复原性能良好。
- 5、密封材料采用耐磨、耐油和抗变形性较佳的 NBR 材料制作，密封件使用温度-30℃~100℃。



ANLITE

产品型号: ALTC922 热固性塑封类线圈

线圈外观图:



线圈参数表:

| | | | |
|----------------|-----------|--------|-------|
| 常规电压 | AC220V | AV120V | AC24V |
| 常规功率 | AC | | |
| | DC | | |
| 其他特种电压、特种功率可定制 | | | |
| 绝缘等级 | H | | |
| 线圈连接方式 | DIN43650A | | |