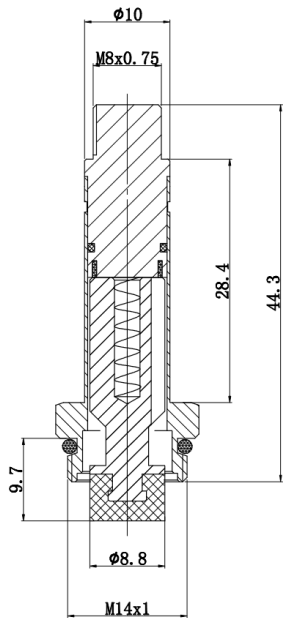




ANLITE

产品型号: ALT120-8 先导头

### 先导头简图:



### 产品参数清单:

ALT120-8							
套管外径×高度	接口尺寸	二通/三通	常闭/常开	密封件尺寸	交流/直流	隔磁管材质	配合线圈型号
$\Phi 10 \times 28.4$	M14×1	二通	常闭	$\Phi 8.8$	交流	不锈钢	ALTC 285

### 产品说明:

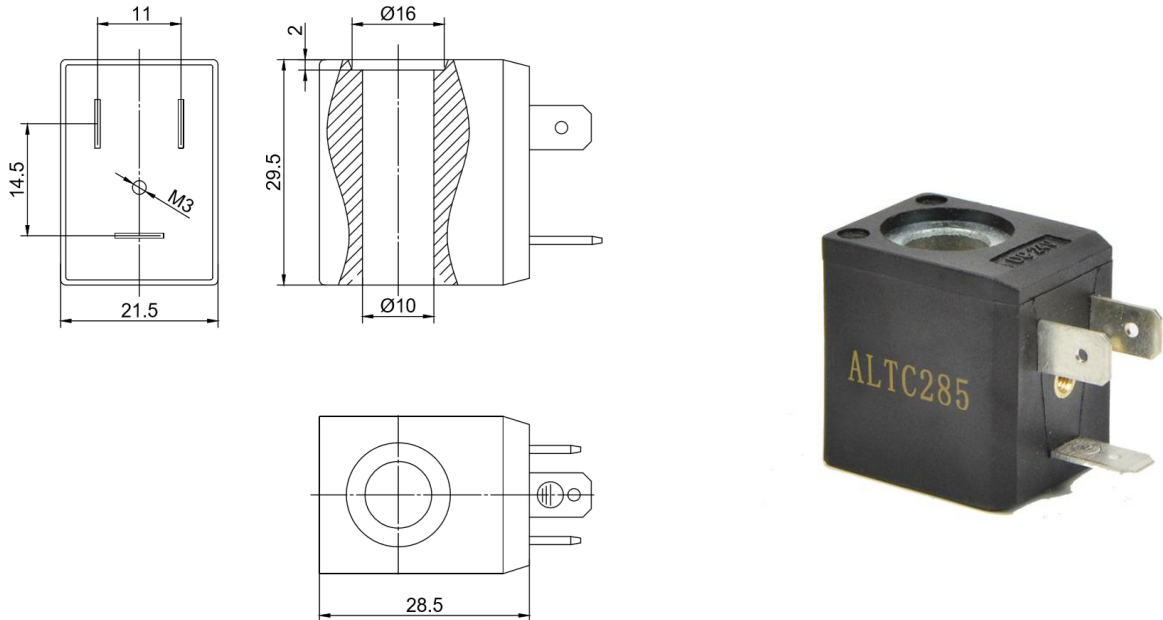
- 1、静铁芯采用高导磁、低剩磁、防锈、耐腐蚀材料制作，经久耐用、反应灵敏。
- 2、隔磁管采用管壁厚度 0.4mm 的 304 不锈钢无缝管制作，防锈、防裂、耐磨、耐腐蚀。
- 3、采用夹三点技术，使产品连接更紧密、牢固。
- 4、弹簧材料采用进口不锈钢弹簧专用钢丝制作，压力稳定，复原性能良好。
- 5、密封材料采用耐油、耐高温、耐化学药品和阻燃性能突出的 FKM 材料制作，密封件使用温度  $-25^{\circ}\text{C} \sim 200^{\circ}\text{C}$ 。



**ANLITE**

产品型号: **ALTC285** 热塑性塑封线圈

线圈外观图:



线圈参数表:

常规电压	AC220V	AC110V	AC24V	DC24V	DC12V
常规功率	AC	4VA	5.5VA	8.5VA	20VA
	DC	3W	4.8W	6W	
其他特种电压、特种功率可定制					
绝缘等级	F、H				
线圈连接方式	DIN43650B				