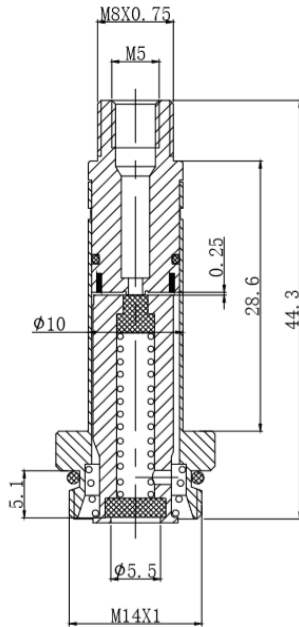




ANLITE

产品型号: ALT120 先导头

先导头简图:



产品参数清单:

ALT120							
套管外径×高度	接口尺寸	二通/三通	常闭/常开	密封件尺寸	交流/直流	隔磁管材质	配合线圈型号
Φ 10×28.6	M14×1	三通	常闭	Φ 5.5	交流	不锈钢	ALTH 201

产品说明:

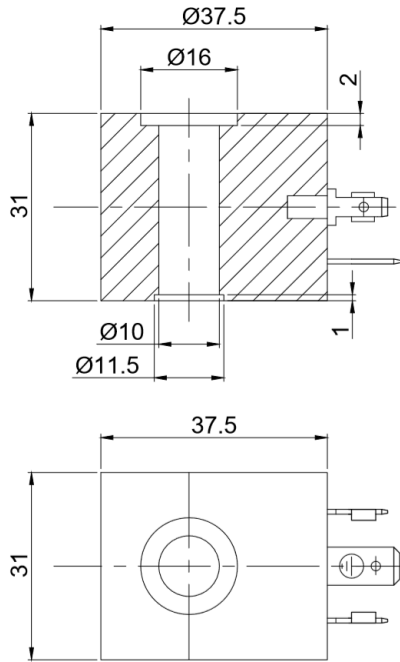
- 1、静铁芯采用高导磁、低剩磁、防锈、耐腐蚀材料制作，经久耐用、反应灵敏。
- 2、隔磁管采用管壁厚度 0.35mm 的 304 不锈钢无缝钢管制作，防锈、防裂、耐磨、耐腐蚀。
- 3、采用夹三点技术，使产品连接更紧密、牢固。
- 4、弹簧材料采用进口不锈钢弹簧专用钢丝制作，压力稳定，复原性能良好。
- 5、密封材料采用耐磨、耐油和抗变形性较佳的 NBR 材料制作，密封件使用温度-30℃~100℃。



ANLITE

产品型号: ALTH 201 热塑性塑封类线圈

线圈外观图:



线圈参数表:

常规电压	AC220V DC24V	
常规功率	AC	19VA
	DC	19W
其他特种电压、特种功率可定制		
绝缘等级	F、H	
线圈连接方式	DIN43650A	