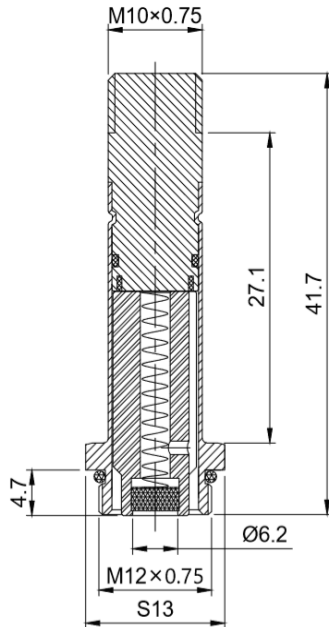




ANLITE

产品型号: ALT080-3 先导头

先导头简图:



产品参数清单:

ALT080-3							
套管外径×高度	接口尺寸	二通/三通	常闭/常开	密封件尺寸	交流/直流	隔磁管材质	配合线圈型号
Φ 10×27.1	M12×0.75	二通	常闭	Φ 6.2	交流	铜	ALTC 285

产品说明:

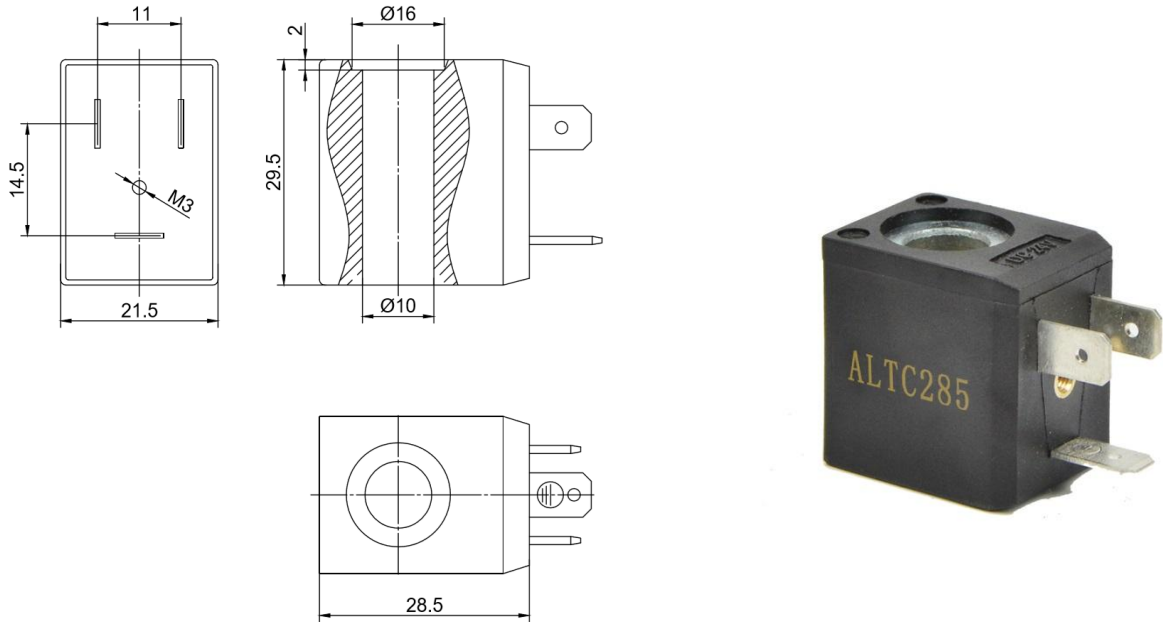
- 1、静铁芯采用高导磁、低剩磁、防锈、耐腐蚀材料制作，经久耐用、反应灵敏。
- 2、隔磁管采用管壁厚度 0.4mm，铜管制作，防锈、防裂、耐磨、耐腐蚀。
- 3、采用滚压接技术，使产品连接更紧密、牢固。
- 4、弹簧材料采用进口不锈钢弹簧专用钢丝制作，压力稳定，复原性能良好。
- 5、密封材料采用耐油、耐高温、耐化学药品和阻燃性能突出的 FKM 材料制作，密封件使用温度 -25℃~200℃。



ANLITE

产品型号: **ALTC285** 热塑性塑封线圈

线圈外观图:



线圈参数表:

Normal Voltage	AC220V	AC110V	AC24V	DC24V	DC12V
Normal Power	AC	4VA	5.5VA	8.5VA	20VA
	DC	3W	4.8W	6W	
Other voltage and power can be customized					
Insulation Class	F、H				
Connection Type	DIN43650B				