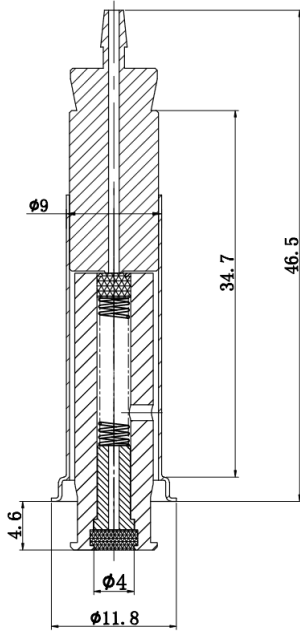




ANLITE

产品型号: ALT 037-8 先导头

### 先导头简图:



### 产品参数清单:

ALT037-8							
套管外径×高度	接口尺寸	二通/三通	常闭/常开	密封件尺寸	交流/直流	隔磁管材质	配合线圈型号
Φ9×34.7	Φ11.8	三通	常闭	Φ4	直流	不锈钢	/

### 产品说明:

- 1、静铁芯采用高导磁、低剩磁、防锈、耐腐蚀材料制作，经久耐用、反应灵敏。
- 2、隔磁管采用管壁厚度 0.3mm 的 304 不锈钢无缝钢管制作，防锈、防裂、耐磨、耐腐蚀。
- 3、采用激光焊接技术，使产品连接更紧密、牢固。
- 4、弹簧材料采用进口不锈钢弹簧专用钢丝制作，压力稳定，复原性能良好。
- 5、密封材料采用耐化学药品、耐水、耐天候老化、耐臭氧的 EPDM 材料制作，密封件使用温度-50℃~100℃。